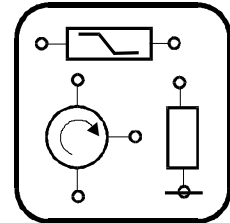


## IZOLÁTOROS ADÓ-VEVŐ ÖSSZEGZŐ EGYSÉGEK VHF és UHF FREKVENCIA SÁVOKRA

A termékek rövidített megnevezései: **MCMX-174-TRC57**  
**MCMX-314-TRC58**  
**MCMX-414-TRC59**



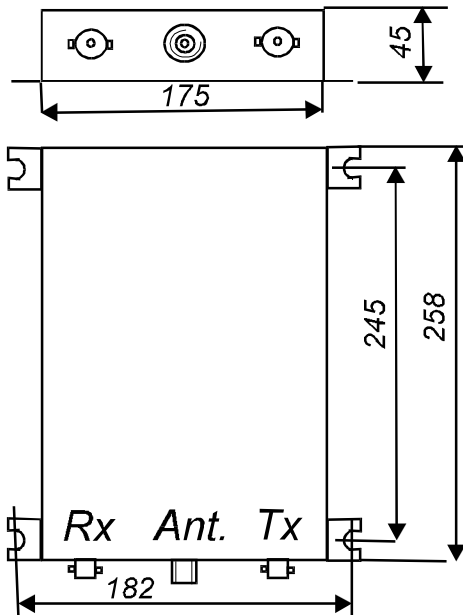
Az Izolátoros adó-vevő összegző egységek egy, az UHF vagy VHF sávban üzemelő duplex üzemű adó-vevő egység intermoduláció mentes működését teszi lehetővé.

Az összegző egység zárt lemezházban foglal helyet, melynek a talplemezén oldalra kinyúló fülek nyújtanak felerősítési lehetőséget.

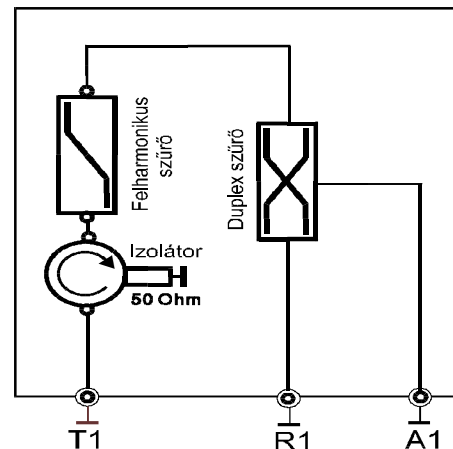
Az adó-vevő összegző egységet alkotó hálózat főbb egységei:

- egy belső műterhelést tartalmazó izolátor
- egy felharmonikus szűrő
- egy helikális rezonátorokból felépített duplex szűrő.

Az egység kimenő koaxiális csatlakozói az egység előlapján helyezkednek el.



Körvonal rajz



Elvi rajz

Megnevezés:

### MŰSZAKI LEÍRÁS

Kiadás:

3.

Dátum:

00.08.14.

**MULTICOM**

Rajz szám:

MXRLS4257/-A

Lapszám:

2/1.

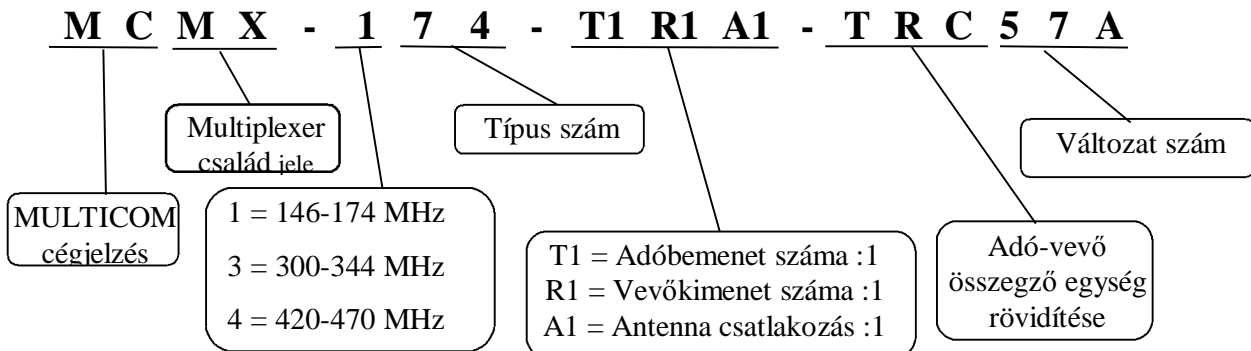
## Fontosabb műszaki adatok

Üzemi frekvenciasáv (MHz):	146...174	300...344	420...470	
Hullámellenállás (Ohm):	50			
Duplex távolság (MHz)	4,5	36	5	10
Áteresztő csillapítás max. (dB):- adó ág - vevő ág	2,5	2,0	2,6	2,5
	1,3	1,1	1,5	1,3
Állóhullámarány:	max. 1,3			
Záró csillapítás min. (dB): $T_1-R_1 / f_{TX} /$ $T_1-A_1 / f_{RX} /$	70	70	60	
	60	60	50	
IM elnyomás -min. (dB) $A_1-T_1 / f_{TX} /$	Min. 30 -tipikusan 50			
Teljesítmény terhelhetőség (W):	≤ 10	≤ 10	≤ 10	
Üzemi hőfoktartomány(°C):	-25...+55			
Méret (mm):	182x45x260			
Tömeg (gr):	2500			
Csatlakozók típusa :	T1-R1-A1	"BNC"aljzat -"BNC"aljzat-"N"aljzat		

- Kidolgozott változatok:

No	Termékmegnevezés	Frekvenciasáv	Rajzszám
1	MCMX-174-T1R1A1-TRC57A	146...156 MHz $f_T < f_R$	MXR-S4257/-A
2	MCMX-174-T1R1A1-TRC57B	146...156 MHz $f_T > f_R$	MXR-S4257/-B
3	MCMX-174-T1R1A1-TRC57C	155...165 MHz $f_T < f_R$	MXR-S4257/-C
4	MCMX-174-T1R1A1-TRC57D	155...165 MHz $f_T > f_R$	MXR-S4257/-D
5	MCMX-174-T1R1A1-TRC57E	164...174 MHz $f_T < f_R$	MXR-S4257/-E
6	MCMX-174-T1R1A1-TRC57F	164...174 MHz $f_T > f_R$	MXR-S4257/-F
7	MCMX-314-T1R1A1-TRC58A	300...344 MHz $f_T < f_R$	MXR-S4258/-A
8	MCMX-314-T1R1A1-TRC58B	300...344 MHz $f_T > f_R$	MXR-S4258/-B
9	MCMX-414-T1R1A1-TRC59A	420...470 MHz $f_T < f_R$	MXR-S4259/-A
10	MCMX-414-T1R1A1-TRC59B	420...470 MHz $f_T > f_R$	MXR-S4259/-B

- A termékmegnevező kód blokk felépítése, illetőleg értelmezése:



### Rendelési adatok:

Rendeléskor kérjük az egységek megnevezését és az üzemi frekvenciákat megadni. Az egységek pontos beállítása műszerezettség igényel, ezért általában gyárilag történik.

Megnevezés:

## MŰSZAKI LEÍRÁS

Kiadás:  
3.

Dátum:  
00.08.14.

**MULTICOM**

Rajz szám:  
**MXRLS4257/-A**

Lapszám:  
2/2.