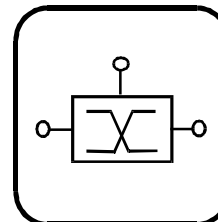


**ÁTERESZTŐ-ZÁRÓ REZONÁTOROS
DUPLEXER 160 MHz-ES SÁVRA
500 KHz-ES DUPLEX TÁVOLSÁGGAL****A termék rövidített megnevezése: MC-160-0,5-PRX16
MC-160-0,5-PRX17**

Ez a duplex szűrő lehetővé teszi, hogy a 145-174 MHz-es sávban minimum 0,5 MHz duplex távolsággal rendelkező duplex üzemi adóvevő berendezések egyetlen antenna felhasználásával üzemelhessenek.

A szűrőváltó mindkét oldalát három-három azonosan felépített különleges szűrőelem alkotja. Ez a szűrőelem lényegében egy negyed hullámhosszú, két induktív csatolással ellátott koaxiális üregrezonátor, melyet a nagy relatív meredekség elérése érdekében L-C kapcsolással egészítettünk ki. Az egyes szűrőoldalak elemeit egymáshoz illetve a két szűrőoldalt a közös antenna kapocshoz koaxiális kábelekből kialakított impedancia transzformátorok illesztik.

Az impedancia transzformátorok kis sáv szélessége miatt a szűrő kapcsolás a teljes üzemi sávot több törésben fogja át.

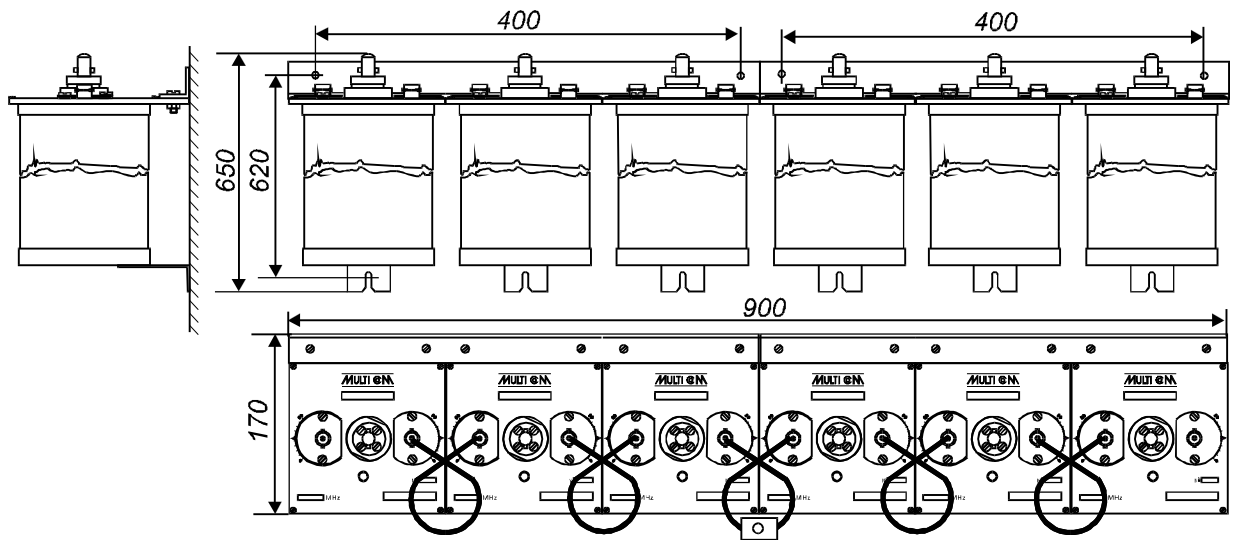
A duplex szűrő kétféle szerkezeti összeállításban rendelhető. Az egyik esetben a hat rezonátor két hármas csoportosításban egymás mellett, egyvonalban szerelhető fel egy függőleges sík felületre az 1. ábra szerint

A második esetben a szűrőt alkotó rezonátorokat egy 19"-os vázrendszerbe illeszkedő egység fogja magába, melynek magassága 6H, azaz 266mm (2. ábra.)

A szűrőkapcsolás hangolása nagy gondosságot és jó műszerezettséget igényel, ezért gyárilag történik. Kérjük rendeléskor a pontos frekvenciák közlését.

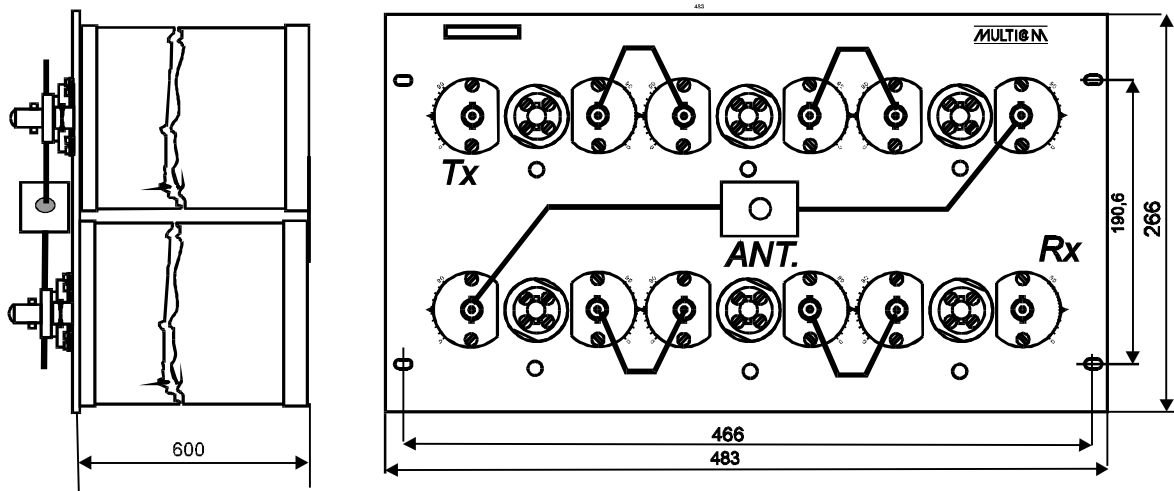
Megnevezés: ÁTERESZTŐ-ZÁRÓ REZONÁTOROS DUPLEXER 160 MHz-ES SÁVRA

Kiadás:	Dátum:	MULTICOM	Rajz szám:	Lapszám:
1.	2000.02.23.		FILLS4816/-A	4/1



1. ábra

MC-160-0,5-33-333-PRX16A



2. ábra

MC-160-0,5-33-333-PRX17A

Megnevezés: **ÁTERESZTŐ-ZÁRÓ REZONÁTOROS DUPLEXER 160 MHz-ES SÁVRA**

Kiadás:
1.

Dátum:
2000.02.23.

MULTI@N

Rajz szám:
FILLS4816/-A

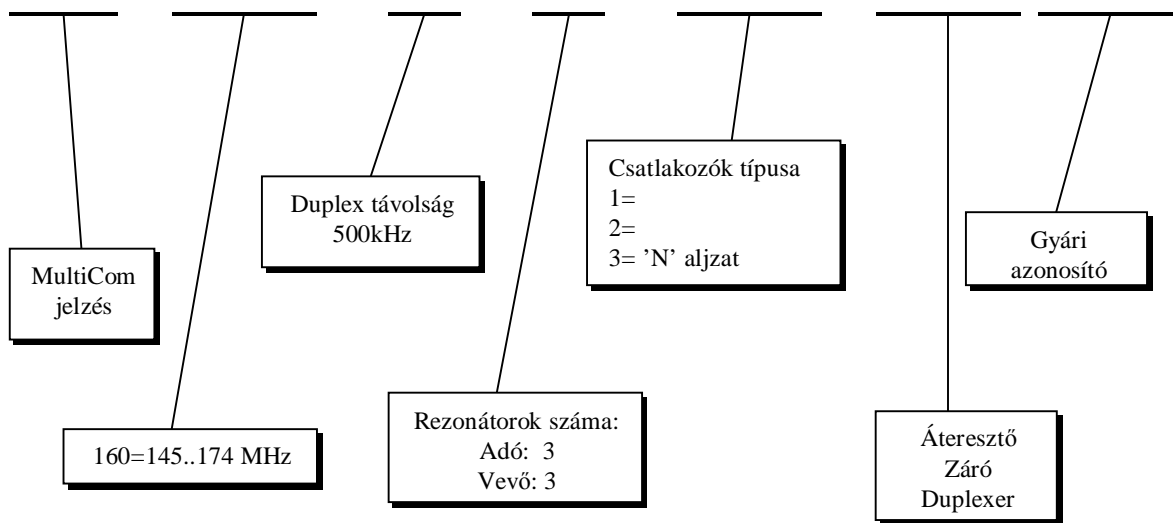
Lapszám:
4/2

Kidolgozott változatok:

No	Termékmegnevezés	Rajzsám	Frekvencia sáv
1	MC-160-05-33-333-PRX16A	FIL-S4816/-A	145...153 MHz
2	MC-160-05-33-333-PRX16B	FIL-S4816/-B	152...160 MHz
3	MC-160-05-33-333-PRX16C	FIL-S4816/-C	159...167 MHz
4	MC-160-05-33-333-PRX16D	FIL-S4816/-D	166...174 MHz
5	MC-160-05-33-333-PRX17A	FIL-S4817/-A	145...153 MHz
6	MC-160-05-33-333-PRX17B	FIL-S4817/-B	152...160 MHz
7	MC-160-05-33-333-PRX17C	FIL-S4817/-C	159...167 MHz
8	MC-160-05-33-333-PRX17D	FIL-S4817/-D	166...174 MHz

- A termékmegnevező kódblokk felépítése, illetőleg értelmezése:

M C - 1 6 0 - 0 5 - 3 3 - 3 3 3 - P R X 1 6 A



Megnevezés: ÁTERESZTŐ-ZÁRÓ REZONÁTOROS DUPLEXER 160 MHz-ES SÁVRA

Kiadás:
1.

Dátum:
2000.02.23.

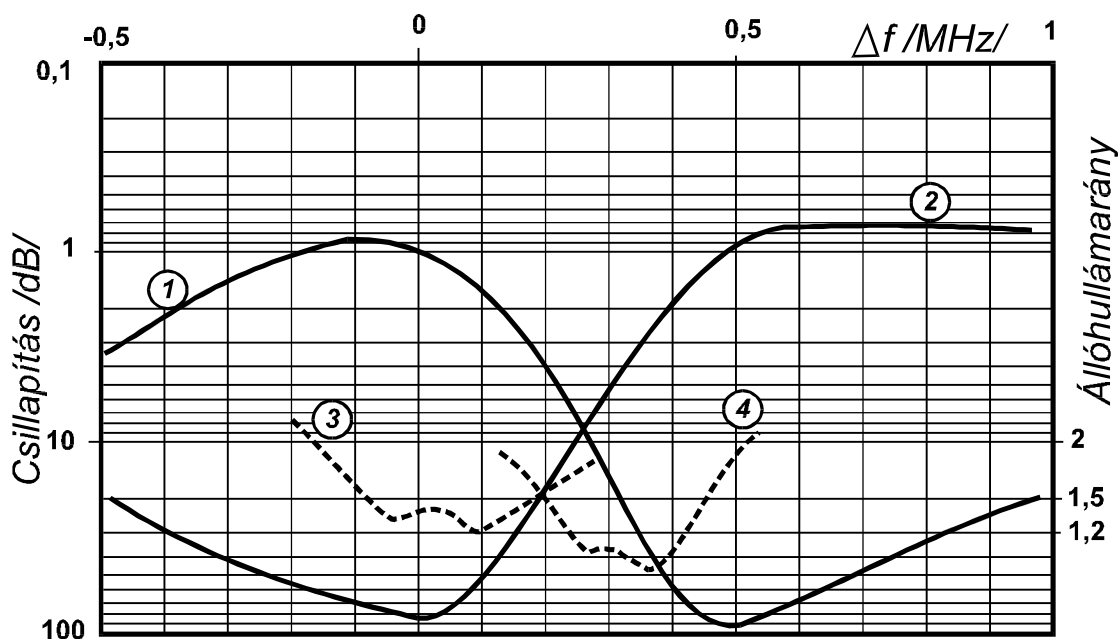
MULTICOM

Rajz szám:
FILLS4816/-A

Lapszám:
4/3

Műszaki adatok		
Kiviteli változatok	FIL-S4816/.. Önállóan szerelhető változat	FIL-S4817/.. 19"-os RACK változat
Frekvencia sáv	145...174 MHz	
Duplex távolság	Min. 500kHz	
Beiktatási csillapítás	Max. 1,3 dB	
Állóhullám arány	≤1,3	
Zárócsillapítás	min. 70 dB	
Sávszélesség	Min 100 kHz	
Adóteljesítmény	Max. 100W	
Csatlakozók típusa	'N' aljzat	
Üzemi hőfoktartomány	0...+50 °C	
Tömeg	24 kp	25 kp
Méret	900x170x650	266x485x600/630

Tipikus szűrőkarakterisztika



- ① Vevő és antenna kapocs közti csillapítás ③ Állóhullám arány a vevő kapcson
 ② Adó és antenna kapocs közti csillapítás ④ Állóhullám arány az adó kapcson

Megnevezés: **ÁTERESZTŐ-ZÁRÓ REZONÁTOROS DUPLEXER 160 MHz-ES**

Kiadás: 1.
Dátum: 2000.02.23.

MULTICOM

Rajz szám: **FILLS4816/-A**

Lapszám: **4/4**